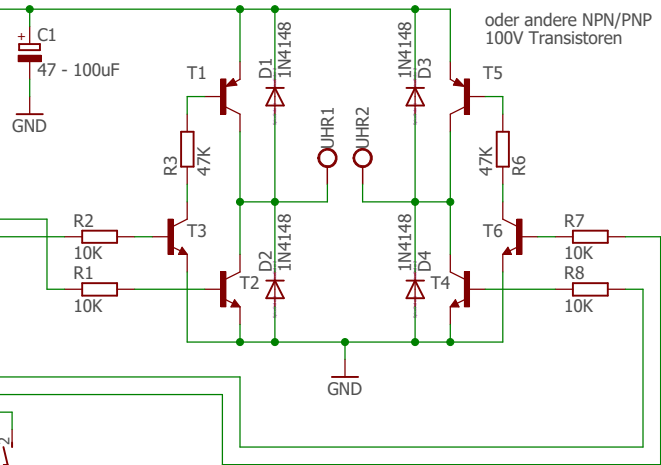
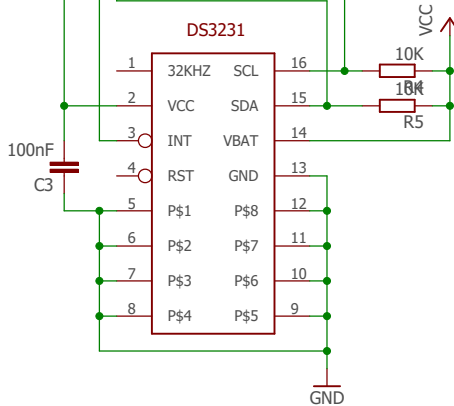
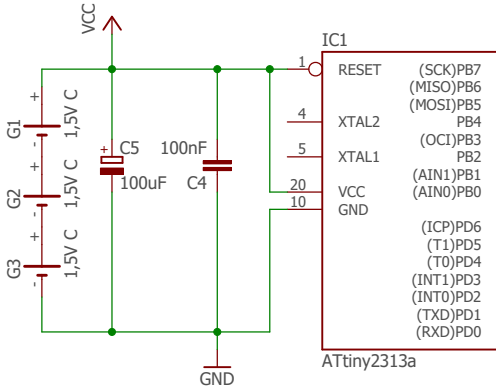


12V oder 24V Batteriepack



T1, T5 = MPSA92  
 T2, T3, T4, T6 = MPSA42  
 oder andere NPN/PNP  
 100V Transistoren